

Ventilateur récupérateur d'énergie **Intelli-Balance® 100**

Intelli-Balance® 100

FV-10VEC2R (modèle miroir tout climat)
FV-10VEC2 (tout climat)
FV-10VE2 (climat tempéré)



AIR SAIN, MAISON SAIN

Les valeurs **True Flow** à une pression statique de **0,4 po** fournissent un puissant débit d'air pour assurer des maisons saines, conformes au code¹.

(Voir les courbes PQ)

- **Nouveau!** Modèle FV-10VEC2R pour compléter la série dans une application résidentielle unifamiliale ou multifamiliale qui nécessite un modèle à configuration miroir (inversée)
- Fonction de surdébit réglable par l'occupant faisant passer la vitesse du ventilateur au niveau élevé lorsqu'elle est activée
- Conçu pour satisfaire aux normes d'efficacité énergétique des habitations multifamiliales et des nouvelles maisons
- Conçu pour utilisation dans les zones climatiques de l'Amérique du Nord
- Deux (2) puissants moteurs à module de commande électronique dotés de la technologie Smart Flow® pour un débit d'air optimal en surmontant la pression statique pour éliminer efficacement l'air vicié et le remplacer par de l'air frais
- Sélecteur de vitesses multiples (50 à 100 pi³/min) permettant la personnalisation du débit d'air afin de fournir une ventilation équilibrée, positive ou négative, pour le moteur d'entrée et de sortie dans les espaces résidentiels et commerciaux
- Meilleur rendement en matière de récupération d'énergie dans la classe des VRE de 150 pi³/min et moins
- Matériau de base imprégné d'un traitement antimoisissure pour aider à prévenir les moisissures
- Fonction de minuterie intégrée exclusive contribuant à assurer la conformité à la norme ASHRAE 62.2 et simplifiant le processus d'installation
- Filtre MERV 8 inclus; filtres de rechange MERV 8 et MERV 13 (en option) disponibles
- Raccordement au conduit existant ou utilisation autonome comme solution de ventilation complète pour la maison
- Conforme aux exigences du code du bâtiment écologique et améliorant la cote de l'indice HERS/ERI (Home Energy Rating System/Energy Rating Index/Système de cotation de l'efficacité résidentielle)

AVANTAGES ADDITIONNELS

- Noyau à capillaire de transfert à haute efficacité récupérant la chaleur et équilibrant l'humidité, de l'intérieur vers l'extérieur
- Deux choix de montage : mur ou plafond
- Commande distincte des débits d'air sortant et entrant. Quatre adaptateurs intégrés de conduit à double ouverture de 4 po ou 6 po (2 de sortie et 2 d'entrée)
- Orifices de refoulement de pression statique inclus avec directives d'équilibrage sur le VRE pour une installation simplifiée
- Modèles FV-10VEC2R et FV-10VEC2 conformes aux exigences de l'Ontario, ENERGY STAR®² et Novoclimat³
- Garantie de 6 ans sur le moteur à module de commande électronique et de 3 ans sur les autres pièces

¹ Meilleur débit d'air en pi³/min pour la sortie et l'entrée, à une pression statique de 0,4.

² Satisfait aux directives strictes d'efficacité énergétique établies par Ressources naturelles Canada. Homologué ENERGY STAR® pour le marché canadien seulement.

³ Satisfait aux normes d'efficacité énergétique établies au Canada pour la zone climatique 1 – moins de 6 000 degrés-jours de chauffage (DJC).

Puissance du rendement avec technologie exclusive de détection intelligente

Intelli-Balance[®]
100



FV-10VEC2R² (modèle miroir tout climat)

FV-10VEC2² (tout climat)

FV-10VE2 (climat tempéré)



²Satisfait aux directives strictes d'efficacité énergétique établies par Ressources naturelles Canada. Homologué ENERGY STAR[®] pour le marché canadien seulement.

VRE RENTABLE ET CONFORME AU CODE DANS TOUTES LES ZONES CLIMATIQUES

Le ventilateur Intelli-Balance[®] 100 est un ventilateur récupérateur d'énergie (VRE) puissant, à haut rendement et à haute efficacité conçu pour satisfaire aux normes ASHRAE 62.2. Ce VRE unique et rentable a été mis au point pour une polyvalence et une flexibilité d'installation dans toutes les zones climatiques. Les commandes intégrées réduisent le temps requis pour déterminer le débit d'air désiré ainsi que pour effectuer les vérifications de maintenance. Le ventilateur Intelli-Balance[®] 100 permet de simplifier la conception de votre système de ventilation selon vos exigences, d'améliorer la qualité de l'air intérieur et de réduire les coûts de ventilation.



VENTILATION ÉQUILIBRÉE

L'utilisation d'un ventilateur d'évacuation seulement dans une maison ou un bâtiment étanche peut causer une pression négative. Le ventilateur Intelli-Balance[®] 100 élimine ce problème en remplaçant l'air sortant par de l'air entrant afin de créer une pression d'air équilibrée à l'intérieur.

Le ventilateur récupérateur d'énergie Intelli-Balance[®] 100 de Panasonic utilise quatre adaptateurs intégrés pour conduits ronds de 4 po ou 6 po – deux pour l'extraction d'air vicié et deux pour l'entrée d'air frais. Son fonctionnement en continu à faible intensité aide à retirer l'air humide et vicié en le remplaçant par de l'air frais. Il a été démontré que les changements d'air par heure réduisent le nombre de virus et de bactéries dans l'air.

Le ventilateur Intelli-Balance[®] 100 peut être installé au plafond ou au mur et ne requiert aucun raccordement au système CVCA central ni l'ajout d'une conduite de condensation. Cela permet de l'installer à de nombreux endroits dans la maison afin de répondre à vos besoins en matière de qualité de l'air intérieur, de confort et de santé.

TECHNOLOGIE DE MOTEUR À MODULE DE COMMANDE ÉLECTRONIQUE

Le ventilateur Intelli-Balance[®] 100 utilise deux (2) moteurs à module de commande électronique sans balais avec technologie intégrée Smart Flow[®] pour une ventilation de précision. Lorsque le VRE détecte une pression statique, sa vitesse est automatiquement augmentée afin d'assurer un débit d'air optimal en pi³/min, et ce, peu importe la complexité des conduits. Cette fonctionnalité vous procurera une tranquillité d'esprit, car l'installateur n'aura pas à se soucier de compromettre le rendement du VRE. Les deux moteurs à module de commande électronique ont été conçus pour un usage continu et ils sont entièrement scellés pour assurer une longue durée de vie et un fonctionnement silencieux. Chaque moteur est doté d'un coupe-circuit thermique.

SÉLECTEUR DE VITESSES MULTIPLES

Le ventilateur Intelli-Balance[®] 100 comprend un sélecteur de vitesses multiples qui offre la possibilité unique de sélectionner le débit d'air d'entrée (50, 60, 70, 80, 90, 100 pi³/min) et de sortie requis (50, 60, 70, 80, 90, 100 pi³/min) sur simple rotation d'une commande. Cette véritable personnalisation du débit d'air vous permet d'obtenir dans votre maison une ventilation équilibrée, positive ou négative.

FONCTION DE MINUTERIE INTERMITTENTE ASHRAE 62.2

La minuterie de réglage en minutes par heure (min/h) permet à l'utilisateur de régler le nombre de minutes par heure pour le fonctionnement du VRE. Cette fonction permet d'adapter le débit d'air à la taille de la propriété, de la plus petite des applications multifamiliales à la plus grande des applications unifamiliales. Cela assure une ventilation constante et contrôlée tout au long de la journée pour conformité à la norme ASHRAE 62.2. Le réglage par défaut est de 60 min/h.

Pression d'air des maisons étanches



SANS VRE

AVEC VRE



Commandes intégrées



Minuterie
ASHRAE 62.2

Vitesses
multiples
d'entrée

Vitesses
multiples
de sortie



Bornier de commande :

CVCA/AHU – active la centrale de traitement d'air lorsque le VRE est en marche.

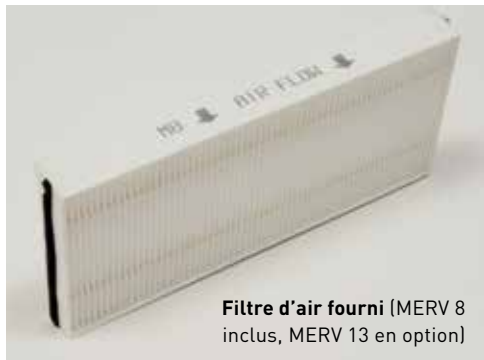
Interrupteur mural – peut être utilisé pour arrêter les ventilateurs et fermer les registres extérieurs lorsque la qualité de l'air extérieur est mauvaise.

Commutateur de surdébit – fait fonctionner les deux ventilateurs à haute vitesse pour une ventilation accrue.

Accessoires (vendus séparément) :

FV-FL0810VE1 : filtre de rechange MERV 8 d'air fourni (AF)

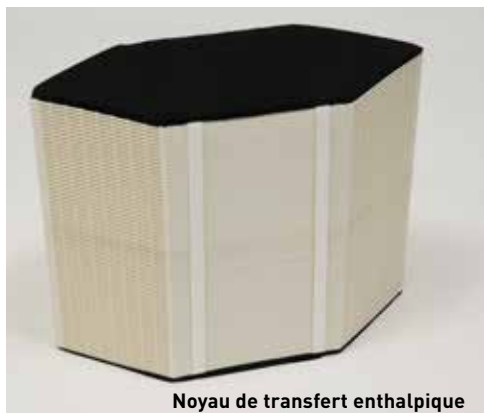
FV-FV1310VE1 : filtre de rechange MERV 13 en option



Filtre d'air fourni (MERV 8 inclus, MERV 13 en option)



Filtre d'air sortant



Noyau de transfert enthalpique

FILTRES ET MAINTENANCE

Le ventilateur Intelli-Balance® 100 comprend deux filtres qui nettoient l'air sortant et l'air entrant avant leur passage par le noyau de récupération d'énergie, prolongeant sa durée de vie. Un panneau d'accès à charnières facilite la maintenance rapide de l'appareil et la vérification des filtres. Un pratique témoin lumineux ainsi qu'une alarme discrète sur le panneau d'accès aident à avertir le propriétaire de vérifier et de nettoyer les filtres. Les deux filtres doivent être nettoyés tous les 2 à 3 mois, ou au besoin, avec la brosse accessoire douce d'un aspirateur. Le filtre d'air entrant doit être inspecté tous les 90 jours et remplacé tous les 6 mois afin d'assurer les performances optimales du VRE.

NOYAU DE TRANSFERT ENTHALPIQUE

L'air intérieur et l'air extérieur passent par le noyau capillaire breveté de Panasonic, conçu pour transférer la chaleur et l'humidité. Ce processus tempère l'air entrant tout en équilibrant les niveaux d'humidité de l'intérieur vers l'extérieur. Le haut transfert d'énergie latente (humidité) du noyau fait du ventilateur Intelli-Balance® 100 l'appareil idéal pour la plupart des zones climatiques en aidant à l'évacuation de l'humidité durant les périodes à humidité relative élevée et au rétablissement de l'humidité durant l'hiver pour un environnement plus sain et confortable. Le matériau de base est imprégné d'un traitement antimoisissure pour aider à prévenir les moisissures dans la maison.

VENTILATEUR RÉCUPÉRATEUR D'ÉNERGIE POUR TOUTE LA MAISON

Le ventilateur Intelli-Balance® 100 est un ventilateur récupérateur d'énergie (VRE) qui s'installe au mur ou au plafond et qui satisfait à toutes les exigences de ventilation domestique sous la norme ASHRAE 62.2. Le ventilateur Intelli-Balance® 100 est également un choix idéal pour l'agencement avec des thermopompes miniblocs ou DRV (débit de réfrigérant variable) pour une ventilation équilibrée à récupération d'énergie qui s'avère une solution de qualité de l'air interne abordable et rentable.

C'est un choix idéal pour : maisons unifamiliales (< 3 000 pi², jusqu'à 7 chambres) / condos / appartements / coopératives d'habitation / hôtels / studios.

NORMES ASHRAE 62.2 2010 ET 2013

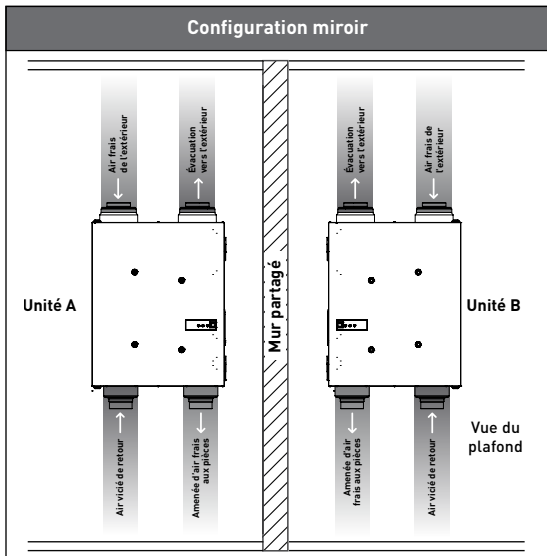
L'association américaine ASHRAE (American Society of Heating, Refrigerating and Air Conditioning Engineers) a défini une norme de ventilation pour une maison entière nécessitant une ventilation mécanique continue de 7,5 pi³/min par chambre (chambre principale x 2) plus 1 pi³/min par 100 pi², moins de 1,0 sone. La norme ASHRAE 62.2-2013 nécessite un taux de ventilation de 7,5 pi³/min par personne plus 3 pi³/min par 100 pi². Veuillez consulter votre autorité régionale afin de déterminer quelle norme de ventilation s'applique à votre région. Le ventilateur récupérateur d'énergie Intelli-Balance® 100 de Panasonic est un moyen économique et efficace de satisfaire à la norme ASHRAE 62.2.

FONCTIONNEMENT

Le modèle FV-10VEC2R est votre référence pour les applications résidentielles unifamiliales où la configuration des conduits est flexible. Convenant à toutes les zones climatiques de l'Amérique du Nord, ce modèle est le choix des distributeurs de stockage pour simplifier la décision de distribution nationale lorsque le produit peut être distribué dans n'importe quelle zone climatique. Toutes les caractéristiques nécessaires pour un fonctionnement optimal dans n'importe quelle zone climatique sont les mêmes que celles du FV-10VEC2 et ce modèle offre le délai de livraison le plus court de tous les modèles.

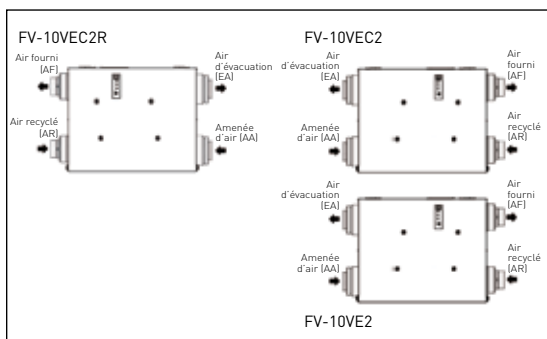
Le modèle FV-10VEC2 peut être utilisé dans n'importe quelle zone climatique. Au fur et à mesure que la température de l'air extérieur baisse, l'appareil entre dans un cycle de dégivrage par recirculation pour empêcher le gel dans le noyau.

Le modèle FV-10VE2 est recommandé pour les zones où les températures ne descendent pas souvent en dessous de -10 °C (14 °F). En dessous de cette température, le registre extérieur se ferme et l'appareil passe en mode veille pour éviter le gel du noyau.



Ensembles d'accessoires Intelli-Balance®					
N° de modèle	Description	Grille d'admission	Registre anti-refoulement	Sangle	Adaptateur en Y
FV-NLF04G	Grille d'admission de 4 po + plaque de métal	1 (4 po)	-	-	-
FV-NLF06G	Grille d'admission de 6 po + plaque de métal	1 (6 po)	-	-	-
PC-NLF04S	Trousse d'admission simple de 4 po	1 (4 po)	1 (4 po)	6	-
PC-NLF06S	Trousse d'admission simple de 6 po	1 (6 po)	1 (6 po)	6	-
PC-NLF04D	Trousse d'admission double de 4 po	2 (4 po)	2 (4 po)	12	1 (4 po - 4 po x 2)
PC-NLF06D	Trousse d'admission double de 6 po	2 (6 po)	2 (6 po)	12	1 (6 po - 6 po x 2)
PC-NLF64D	Trousse d'admission double de 6 po - 4 po	2 (4 po)	2 (4 po)	12	1 (6 po - 4 po x 2)
PC-NLF86Y	Adaptateur en Y de 8 po - 6 po	-	-	-	1 (8 po - 6 po x 2)
FV-NLF46RES	Adaptateur intégré de conduit double de 4 po ou 6 po pour pavillon en retrait	-	-	-	-
EZSV14	Système d'évent d'évacuation pour soffite	-	-	-	-

Série Intelli-Balance® 100



INSTALLATION

Montage : le ventilateur Intelli-Balance® 100 peut facilement être installé au plafond ou au mur à l'aide de la barre de suspension comprise. Elle mesure 23 po de largeur et s'installe entre les solives de 16 po centre en centre. Le ventilateur Intelli-Balance® 100 peut également être suspendu à l'aide de chaînes. Des supports réglables et des vis sont fournis pour fixer l'appareil aux solives par les 4 coins.

Câblage : la consommation de tous les modèles est de 81 W, sur une tension nominale de 120/60 V/Hz.

Conduit : un conduit isolé de 4 po ou 6 po est recommandé.

Orifices de refolement de pression statique : le panneau d'accès de l'appareil comporte des orifices de refolement de pression statique pour le calcul de la pression différentielle de l'air frais et de l'air d'évacuation afin que les registres puissent être ajustés pour une ventilation équilibrée.

Intelli-Balance® 100	FV-10VEC2R/FV-10VEC2/FV-10VE2	
Caractéristiques	TOUT CLIMAT/CLIMAT TEMPÉRÉ	
Pression statique en pouces de colonne d'eau	0,1	0,4
Débit net d'air d'évacuation (pi³/min)	100	100
Débit net d'air fourni (pi³/min)	100	100
Consommation (W)	81	100
Tension nominale (V/Hz)	120/60	
Homologation ENERGY STAR®	OUI	

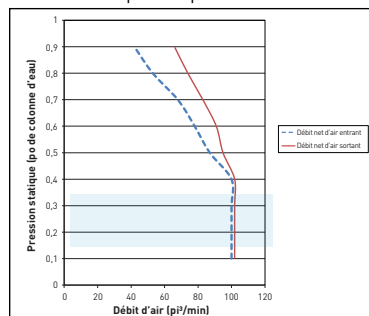
FV-10VEC2R/FV-10VEC2

Température d'air fourni		Débit net d'air		Consommation (watts)	Efficacité sensible de récupération	Efficacité sensible apparente	Transfert d'humidité net
°C	°F	l/s	pi³/min				
Chauffage							
0	32	25	53	29	80	83	0,78
0	32	31	66	39	77	81	0,74
0	32	40	85	68	73	77	0,71
-25	-13	27	57	77	65	67	0,71
-25	-13	30	64	100	56	60	0,58
Climatisation					Efficacité totale de récupération		
35	95	23	49	32	60		

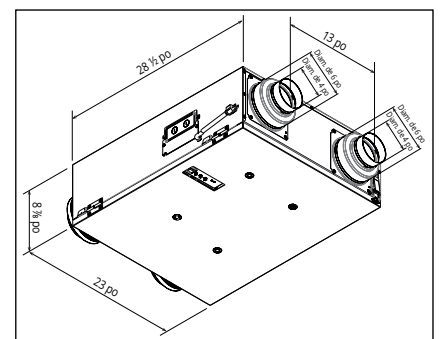
FV-10VE2

Température d'air fourni		Débit net d'air		Consommation (watts)	Efficacité sensible de récupération	Efficacité sensible apparente	Transfert d'humidité net
°C	°F	l/s	pi³/min				
Chauffage							
0	32	25	53	29	80	83	0,78
0	32	31	66	39	77	81	0,74
0	32	40	85	68	73	77	0,71
Climatisation					Efficacité totale de récupération		
35	95	23	49	32	60		

Courbe de rendement du débit d'air du ventilateur Intelli-Balance® 100



Dimensions du ventilateur Intelli-Balance® 100



Panasonic Canada Inc.
5770 Ambler Drive
Mississauga, Ontario L4W 2T3
na.panasonic.com/ca/ventilation

Pour renseignements sur les commandes
Téléphone : 1-800-669-5165
EPSorders@ca.panasonic.com